

İKİ-ÜÇ KAPILI DİKEY SOĞUTUCU

KULLANMA KILAVUZU



BU KILAVUZ AŐAĐIDAKİ MODELLERİ KAPSAMAKTADIR.

GC88WOC	900WOCSD	1600WOCST
GC230BB	GC900WOC	GC1600WOCHD
GC240	GC1500WOCH	240BBSD
GC225BB	GC1500WOCST	240GCSD
GC900C	1600WOCH	

İçindekiler

1. Ürün Kullanım Amacı	5
2. Güvenlik Uyarıları	5
3. Cihazınızın Montaj ve İlk Kullanım Öncesi Yapılması Gereken İşlemler	6
3.1. Montaj Ve Kurulum Sonrası UYARI	7
4. Dolabın Çalışma Performansı Hakkında UYARI	7
5. Ürün Görselleri	8
5.1. Cihazınızın Genel Görünüşü (İki Kapılı)	8
5.2. Cihazınızın Genel Görünüşü (Üç Kapılı)	9
5.3. Cihazınızın Genel Görünüşü (Kayar Kapılı)	10
6. Cihazınızın Montajı ve İlk Çalıştırması	11
6.1. Elektriksel Bağlantının Yapılması	12
6.2. Soğutucunuzun Çalıştırılması	12
6.3. Soğutucunuzun İç Sıcaklığının Ayarlanması	12
7. Soğutucuza Gıdaların Yüklenmesi	12
8. Defrost İşlemi	13
9. Enerji Tasarrufu İçin Dikkat Edilmesi Gereken Hususlar	13
10. Dijital Termostatlı ürünler	13
11. Cihazınızı Kapatma	14
12. Cihazınızın Temizlik, Bakım ve Nakliyesi	14
12.1. Temizlik	14
12.2. Bakım	14
12.3. Nakliye	15
13. Arıza Durumunda Yetkili Servis Çağırılmadan Önce Yapılması Gerekenler	15
14. Sorumluluk Sınırlaması	15
15. Garanti ve Yetkili Servis Hizmetleri	15
16. Cihazın Uygunluk Standartları	16
17. Müşterinin Seçimlik Hakları	16
18. Tip Etiketleri	17

Değerli Müşterimiz;

İki Üç Kapılı Dikey Şişe Soğutucu cihazımızı tercih etmekle kaliteli bir Green Cooler ürünü satın almış bulunmaktasınız.

Cihazınız, gerekli olan özeni ve bakımı sağladığınız takdirde size uzun yıllar hizmet edecektir.



Cihazınızı tanımak ve cihazınızın tüm fonksiyonlarından eksiksiz faydalanmak için, lütfen bu kılavuzdaki talimatları dikkatli bir şekilde okuyun.



Cihazı Kullanma sırasında Cihazın Kullanılamaz duruma gelmesi, Can ve Mal kaybının, yaralanmaların önüne geçmek için yapılan uyarıları içerir.



Cihazınızın Elektrik hattında bağlanması ile ilgili uyarıları ve ikazları ifade eder.



Kullanma Kılavuzunu Okuyunuz.

ÖNERİ

Dolabınızın verimli çalışabilmesi için önerileri ifade eder.

1. Ürün Kullanım Amacı

Satın almış olduğunuz ürün sadece şişe ve/veya kutu içecek veya paketlenmiş gıda soğutmak ve soğuk muhafaza etmek amacı ile tasarlanmış ve üretilmiştir. Lütfen başka amaçlar için kullanmayınız.

2. Güvenlik Uyarıları



- Cihazınızın üzerindeki ve kullanma kılavuzundaki tüm uyarıları dikkate alınız ve bu kitapçığı ilerde çıkabilecek bazı sorunlara ışık tutması amacı ile saklayınız.
- Bu cihaz 8 yaş ve üstü çocuklar ve fiziksel, duyuşsal veya zihinsel yetenekleri eksik veya bilgi ve tecrübe açısından eksik kişiler tarafından bir gözetmen ile birlikte veya cihazın güvenli bir şekilde kullanımıyla ilgili talimatların verilmesi ve tehlikeli oluşabilecek durumların anlatılmasıyla kullanılabilir. Çocuklar ürün ile oynamamalıdır. Temizlik ve kullanıcı bakımı, gözetim olmadan çocuklar tarafından yapılmamalıdır.
- Soğutucunuzun şebeke kablosuna topraklı özel fiş takılmıştır. Bu fiş mutlaka 10 amper değerinde topraklı özel priz ile kullanılmalıdır. Kullanım alanında böyle bir priz yok ise, ehliyetli bir elektrikçiye yaptırınız.
- Çoklu priz veya uzatma kablosu kullanmayınız.
- Hasarlı, yırtılmış veya eskimiş kablolu fişi prize sokmayınız.
- Besleme kablosunu asla çekmeyiniz, bükmeyiniz veya hasar vermeyiniz.
- Soğutucu içerisindeki elektrikli hiçbir parçayı değiştirmeyiniz gereken durumlarda Yetkili Teknik Servisi çağırınız.
- Herhangi bir elektrik çarpmasına sebebiyet vermemek için fişi prize kesinlikle ıslak elle takmayınız.
- Çocukların cihazla oynamasına veya kapıya tutunup sarkmalarına izin vermeyiniz. Kapı ve raflara asılmayınız.
- Patlayıcı ve yanıcı maddeleri güvenliğiniz için soğutucuya koymayınız.
- Yabani ve evcil hayvanların ürününüzün içerisine girmesine ve etrafında dolaşmasına izin vermeyiniz. Ürününüzün hasar görmesine veya hayvanların ölümüne ve yaralanmasına sebep olabilir. Ayrıca yabani ve evcil hayvanlar elektrik tesisatına zarar verme yoluyla yangına sebep olabilir.
- Çocukların ürünün içine girmesine ve çevresinde oynamasına izin vermeyiniz.



Lütfen cihazınızı yerleştirmeden ve çalıştırmadan önce kullanma kılavuzunu dikkatle okuyun, hatalı kullanımdan doğacak zararlardan firmamız sorumlu tutulamaz.

3. Cihazınızın Montaj ve İlk Kullanım Öncesi Yapılması Gereken İşlemler



- Ürününüzü doğrudan güneş ışığı alan bir yere, soba, kalorifer peteği, fırın, ocak, radyant, infrared ve klima gibi ısı kaynaklarının etki alanına koymayınız. Aksi halde bu durum ürününüzün performansının düşmesine, hasar görmesine ve kullanılamaz hale gelmesine sebep olabilir.
- Elektrik tesisatının ulusal yönetmeliklere uyumlu olması gerekmektedir.
- Elektrik çarpmalarını ve yangın riskini engellemek için elektrik tesisatınızda mutlaka kaçak akım rölesi ve sigorta bulunmalıdır.
- Topraklama yapılmadan kullanım durumunda, ortaya çıkabilecek arızalar ve zararlardan firmamız sorumlu değildir.
- Ürününüzü rutubetsiz ve hava dolaşımı engellenmemiş bir yere koyunuz.
- İlk kullanım öncesi ürününüzün içini mutlaka temizleyiniz.
- Ürününüzü yerine yerleştirdikten sonra kullanmaya başlamadan önce hareket ettirmeden iki (2) saat bekletiniz.
- Soğutucunuzun çok soğuk hava koşullarında montajı yapıldıysa çalıştırmadan önce bekleme süresi en az Dört (4) saat olmalıdır.
- Ürününüz kapalı alanlarda kullanılmak üzere tasarlanmıştır. Ürününüzü dış mekânlarda kullanmayınız.
- Ürün kurulumu, yerleşimi, bakımı ve temizliği kılavuzda yazdığı gibi yapılmalıdır. Kılavuzun aksi bir uygulama yapmayınız. Böyle bir kullanım sonucu ürününüzde meydana gelebilecek her türlü hasar durumunda, garanti şartları kullanıcı hatası sebebi ile geçersiz olacaktır.
- Kapıları açık kalan veya sürekli açılıp kapanan ürünlerde karlanma artacak ve cihazınız soğutma işlemini gerçekleştiremeyecektir. Bu nedenle sadece ihtiyacınız olduğunda ürünün kapısını açınız. İhtiyacınız olmadığı durumlarda ürünün kapısının kapalı olduğundan emin olunuz.
- Soğutucuyu ürün yüklü durumdayken yeniden konumlandırmayınız veya tekerlekleri üzerinde iterek taşımayınız. Soğutucunuz boş bile olsa, tekerleklerin zarar görmemesi için, kabloların veya kapı eşiklerinin üzerinden soğutucuyu iterek geçirmeyiniz. Zemin düz değilse, eğim varsa veya yakınında merdiven bulunuyorsa soğutucuyu hiçbir zaman itmeyiniz.



Ürününüz 220 - 240 Volt 50 Hz şehir elektriğine göre ayarlıdır. Farklı voltaj kullanılması soğutucunuzun kullanılamaz hale gelmesine ve yangına sebep olabilir.



Ani elektrik kesintilerinde ürününüzün fişini prizden çıkartınız. Tekrar çalıştırmak için, elektrikler geldikten 20 dakika sonra ürününüzün fişini prize takınız. Elektrik ilk geldiğinde oluşan yüksek voltaj ürününüzün hasar görmesine ve yangına sebep olabilir.

ÖNERİ

Ürününüzü kısa bir süre kullanmayacak veya boş bırakacaksanız enerji tasarrufu yapmak için fişini prizden çekmeyiniz. Aksi takdirde ürününüzü yeniden soğutmak için daha fazla enerji harcanacaktır.

3.1. Montaj Ve Kurulum Sonrası UYARI



- Cam kapılı ürünlerin cam kısmına, keskin, sivri bir cismin darbesi veya aşırı sıcak bir maddenin teması camların kırılmasına neden olabileceğinden bu hususa özellikle dikkat edilmelidir.
- Ürününüzün kaymasını veya devrilmesini önlemek amacı ile ürünü eğimi olmayan düz bir zemine yerleştiriniz.
- Ürünü sadece kullanma kılavuzunda tarif edilen kullanım konumunda çalıştırınız.
- Ürünü doğrudan güneş ışınlarına maruz bırakmayınız.
- Ürünü hasarlara karşı korumak için, sadece normal kullanım konumunda taşıyınız ve depolayınız. Aksi durumlar garanti hakkının kaybına neden olacaktır.
- Dolapla verilen aksesuar ve kullanma kılavuzunun içine konulduğu naylon torbalar ile dolap anahtarını çocukların uzanamayacağı yerde muhafaza ediniz.
- Cihazınızın üzerini bos bırakınız.

4. Dolabın Çalışma Performansı Hakkında UYARI



- Eğer soğutucunuzda R600a veya R290 gazı kullanılıyorsa; (Bu bilgiyi soğutucudaki Tanıtım etiketten görebilirsiniz.) R600a gazı etkin soğutma teknolojisinde kullanılan çevre dostu bir gazdır. Bu gaz belirli koşullarda alev alabilir. Normal çalışma koşullarını elde etmek için aşağıdaki kurallara uymalısınız.
 - Dolabın iç ve dış kısmındaki bütün fanların önünü tıkanmaya engel olacak şekilde açık tutunuz.
 - Buzlanma olduğu takdirde erime süresini hızlandırmak için hiç bir mekanik aygıt (Bıçak Tornavida vb.) kullanmayınız.
 - Soğutucu devreye hasar vermeyiniz.
 - Cihazın besin saklama kısmında elektrikli ürün ve aparat kullanmayınız.
 - Yanıcılık tehlikesini azaltmak amacıyla, cihaz kurulumu sadece yetkili kişiler tarafından yapılmalıdır.
 - Yetkili servis dışında bakım, onarım veya herhangi bir nedenden dolayı cihaza müdahale etmeyiniz.
 - Olası buzlanma veya karlanmaya karşı cihazı fişten çekerek doğal defrosta bırakınız.
 - Ürün üzerinde değişmesi gereken tüm parçalar için orijinal komponentleri tercih ediniz.

5. Ürün Görselleri

5.1. Cihazınızın Genel Görünüşü (İki Kapılı)

1- Dijital Termostat(opsiyonel)

2-Kanopi

3-Fan Anahtarı

4-Termostat düğmesi

5-İç Aydınlatma

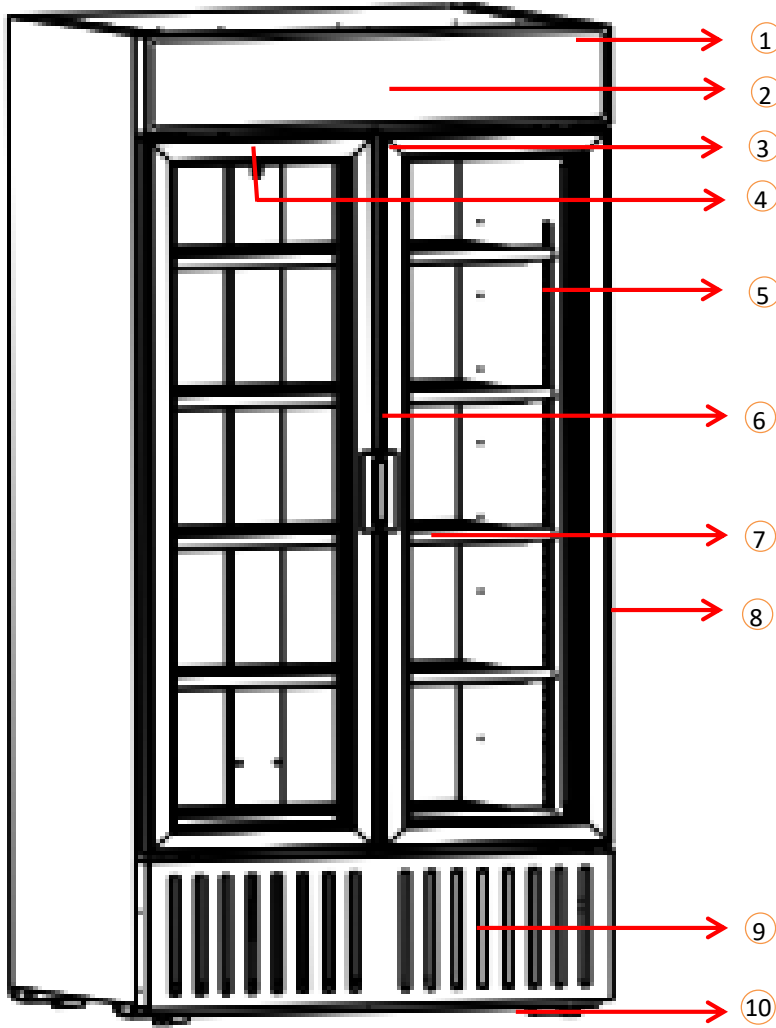
6-Kapı

7-Tel Raf

8-Dış Gövde

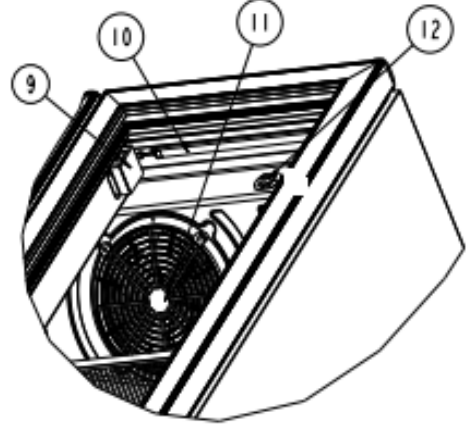
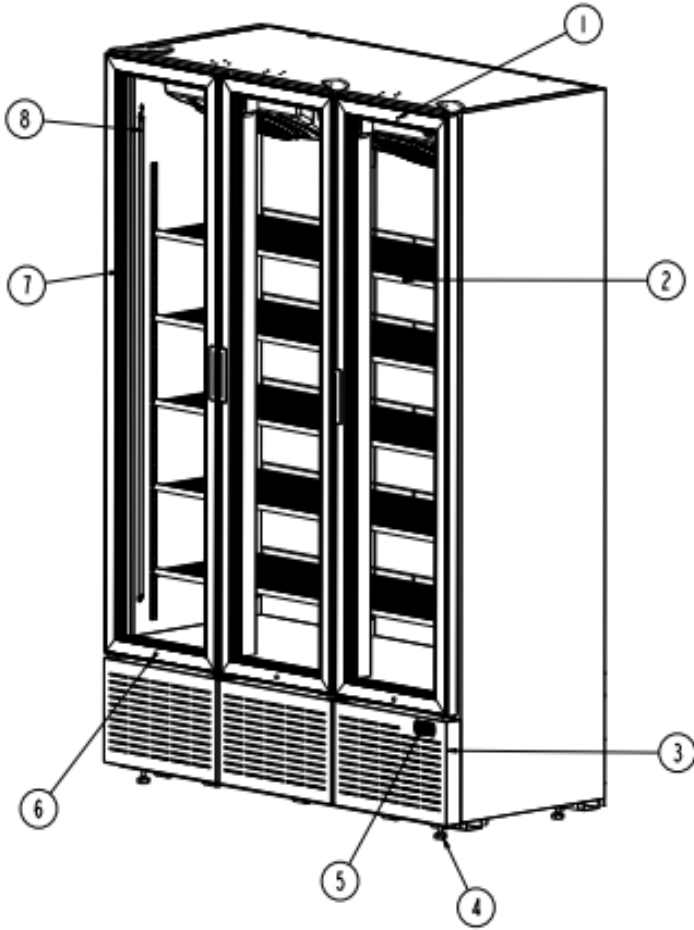
9-Ön Panjur

10-Ayarlanabilir Ayak



5.2. Cihazınızın Genel Görünüşü (Üç Kapılı)

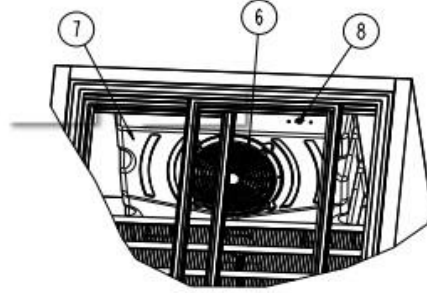
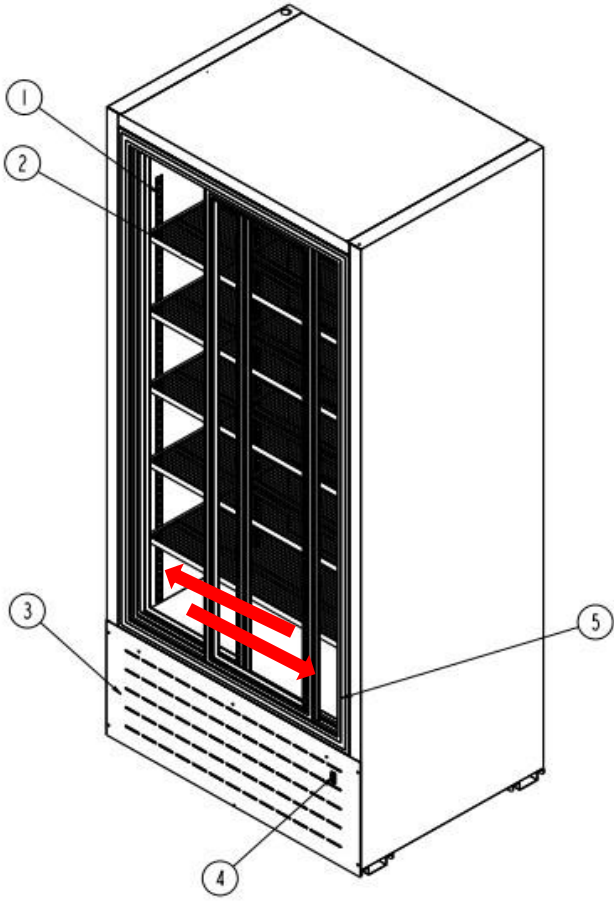
- | | |
|-----------------------------|---------------------------------|
| 1-Kapı | 7-Kapı Aydınlatması (opsiyonel) |
| 2-Tel Raf | 8-İç Aydınlatma |
| 3-Motor Bölmesi | 9-Fan Anahtarı |
| 4-Ayarlanabilir Ayak | 10-İç Yatay Aydınlatma |
| 5-Dijital Termostat | 11-Fan |
| 6-Mekanik Kilit (opsiyonel) | 12-Mekanik Termostat |



5.3. Cihazınızın Genel Görünüşü (Kayar Kapılı)

- 1- Raf çitası
- 2- Tel raf
- 3- Ön panjur
- 4- On/off düğmesi
- 5- Kapı
- 6- Fan

- 7- Evap tavaşı
- 8- Mekanik termostat



6. Cihazınızın Montajı ve İlk Çalıştırması

Yerleştirme öncesi ürünün tüm ambalaj malzemelerini ve alt ahşap paletini çıkarınız ve sökünüz. (Taban paletinin çıkarılması için soğutucunun kaldırılması gerekebilir).

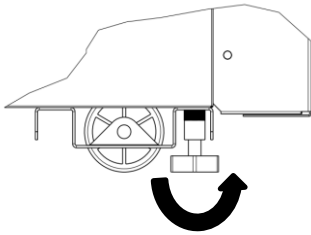
Ürününüzün içinde bulunan yedek parçaları (Tel raf, Raf çıtaları vb.) montaj talimatına göre takınız. Sadece orijinal Green Cooler yedek parçalarını kullanınız. Orijinal olmayan yedek parçalar sizin için tehlike oluşturabilir ve ürününüze zarar verebilir.

Ürününüzü arzu ettiğiniz bölgeye yerleştirin. Yerleştirme sırasında kılavuzda yazan yerleşim kurallarına dikkat ediniz. Ürününüzü, genişlemesine ve derinlemesine bir su terazisi vasıtasıyla dengeye alınız. Dengeye alma işlemini soğutucunuzun ön altta bulunan ayarlı ayaklar yardımıyla yapınız. **(Resim 1)**

Tekerlekli modellerde (opsiyonel), ürünün yerleşimi sonrası tekerlek freni (opsiyonel) kilitlenmeli veya tekerlek freni yok ise, cihazın yerinden oynamaması garanti altına alınmalıdır. Cihazın montajında aşağıdaki konulara mutlaka dikkat edilmeli ve bu talimatlara göre montajı yapılmalıdır.

- Soğutucu dolabınızı arkaya doğru iterek yerleştiriniz
- Ürününüzü herhangi bir eğime maruz bırakmaksızın, ayaklarının veya tekerleklerinin üzerinde olacak şekilde yerleştiriniz ve çalıştırınız.
- Soğutucu içerisine ürün yerleştirme sırasında fanı emiş ağzının kapatılmamasına dikkat edilmelidir.
- Ürününüzü açık havaya maruz kalacak şekilde dış ortama koymayınız.(sokak, cadde üzeri vb.)
- Ürününüzün sağlıklı soğutma yapabilmesi için alt panjurların önüne karton, kutu vb. malzeme koymayınız.
- Direkt güneş ışığına maruz bırakmayın. Güneş ışığının soğutucunuzun camına gelmesi sonucu çalışma süresi artacaktır. Bu da enerji tüketiminin artacağı anlamına gelir.
- Ürününüzü duvara yanaştırırken duvar ile soğutucunuzun arkası arasında 150 mm (15 cm) boşluk kalmasına dikkat ediniz. Soğutucu dolaplardan iyi bir verim almak için arka bölgede hava sirkülasyonu şarttır.
- Bazı modellerde soğutma grubunun hava emişi tasarım gereği dolabın sağından ve solundan yapılabilmektedir. Bu durumda dolabın hava emişini kapatmayacak şekilde 150 mm (15 cm) yan duvar veya ürün ile arasında boşluk bırakılmalıdır.
- Soğutucunuz en iyi soğutma performansını iklim sınıfına göre aşağıdaki tabloda belirtilen şartlarda verir. Bu nedenle soğutucunuzun çalışacağı ortamın bu sıcaklık seviyelerinde olmasına dikkat ediniz.

Soğutucunuz en iyi soğutma performansını iklim sınıfına göre aşağıdaki tabloda belirtilen şartlarda verir. Bu nedenle soğutucunuzun çalışacağı ortamın bu sıcaklık seviyelerinde olmasına dikkat ediniz.



Resim 1

Ticari Ürünlerde:

İklim Sınıf	Sıcaklık Aralığı	Nem
Sınıf 3	16 °C ile 25 °C	%60 Rh
Sınıf 4	16 °C ile 30 °C	%65 Rh
Sınıf 5	16 °C ile 40 °C	%70 Rh

6.1. Elektriksel Bağlantının Yapılması

UYARI



Ürününüzün fişini çoklu bir prize takmayınız, uzatma kablosu kullanmayınız.

Ürününüzün ayrıca bir açma-kapatma anahtarı yoktur.

Ürününüzün şebekeye bağlı olan kablolarını sıcak yüzeylere temas ettirmeyiniz.

Kullanacağınız priz mutlaka topraklanmış olmalıdır. Ayrıca kullanılacak priz en az 10-16 A dayanımlı ve uygun bir sigorta ile korunuyor olmalıdır. Prizinizin bağlı olduğu şebekede bulunması gereken sigorta ile ilgili mutlaka teknik servisimizden veya ehliyetli bir elektrikçiden yardım alınız.

Şebeke gerilimi ve frekansı ürününüzün iç kısmında bulunan etiket bilgisinde yazan değerle aynı olmalıdır. Eğer şebeke geriliminiz belirtilen değer çok altında veya üstünde ise mutlaka voltaj regülatörü kullanarak istenen gerilimi sağlayınız. Bu konuyla ilgili olarak uzman bir elektrikçiden yardım alabilirsiniz.

Ürününüzün kablosunu geçiş yolları üzerine koymayınız. Bu durum sizin yaralanmanıza ve soğutucunuza zarar verebilir.

Besleme kordonu hasarlanırsa, bu kordon, tehlikeli bir duruma engel olmak için, imalatçısı veya onun servis acentesi ya da aynı derecede nitelikli bir personel tarafından değiştirilmelidir.

6.2. Soğutucunuzun Çalıştırılması

- Ürününüzü ilk kez çalıştırmadan önce, iç kısmını ve tüm aksesuarlarını temizleyiniz.
- Ürününüz taşıma ve yerleşim sırasında çok sarsıldıysa, soğutucunuzu iki (2) saat çalıştırmadan bekletiniz. Bu sayede kompresör yağı sisteme bulaşmışsa, geriye dönecektir. Bu duruma dikkat etmeden çalıştırılırsa kompresöre zarar verebilirsiniz.
- Ürününüzün fişini yönetmeliklere uygun bir şekilde kurulmuş, sadece 220 - 240V / 50 Hz alternatif akıma sahip bir prize bağlayınız.
- Ürününüz çalıştığında hafif miktarda kompresör sesi duyacaksınız.
- Ürününüzün içinde bulunan fan, dolabınızın kapısını açtığınızda duracaktır.

6.3. Soğutucunuzun İç Sıcaklığının Ayarlanması

- Cihazınızın sıcaklık ayarları fabrikamızda en uygun şartlarda çalışacak şekilde ayarlanmıştır.
- Gıdaların koruma sıcaklığı soğutucunuzda bulunan termometreden (opsiyonel) gözlenerek termostat yardımıyla ayarlanır. Ancak fabrika ayarında kalması en uygun olanıdır.
- Soğutucunuzun iç sıcaklığı termostat düğmesinin çevrilmesi ile ayarlanabilir Termostatın "6" konumunda dolap içi sıcaklığı en düşük seviyeye gelecektir. Ürününüzün iç sıcaklığı 0 ile +10 C derece olarak ayarlanabilmektedir.

7. Soğutucunuza Gıdaların Yüklenmesi

Soğutucunuz boş olarak istediğiniz soğukluğa geldiğinde gıda ürünlerini yükleyebilirsiniz. (Eğer ürününüz termometreli bir modelse ürününüzün iç sıcaklığını buradan kontrol edebilirsiniz.)



Ürününüzün içine soğutulmaması gereken malzemeler koymayınız.
Donmuş gıdaların çözülmesi için ürününüzü kullanmayınız.
Ürününüzün içerisine soğuması için asla sıcak gıdaları koymayınız.

8. Defrost İşlemi

Ürününüzde özel bir defrost işlemi yoktur. Cihazınız termostatik çalışmada otomatik olarak üzerindeki karlanmayı eritecektir. Cihazınız karlanmayı kendi kendine önlese de yüksek sıcaklık ve nem ile cihazınızın sık kullanılması sebebi ile karlanma oranı artabilir. Karlanma arttıkça çalışma süresi artar. Bu da enerji tüketimini yükseltir. Bu gibi durumlarda cihazınızı durdurup karlanmanın erimesini sağlayınız.



UNUTMAYIN!

Karlanmamış bir evaporatör daima yüksek verimle çalışacaktır.

Evaporatörden akan sular kompresör kısmındaki damlama tavasına akar. Her ne kadar burada sıcak gaz borusu bu suyu buharlaştırırsa da en az ayda bir kere damlama tavası kontrol edilip temizlenmelidir.

9. Enerji Tasarrufu İçin Dikkat Edilmesi Gereken Hususlar

Ürününüzü belirtilen sıcaklıklarda çalıştırınız.

Ürününüzü ısı kaynaklarından uzak bir yere yerleştiriniz.

Ürününüzün kapısını uzun süre açık bırakmayınız.

Ürününüz ile duvar arasında en az 10 cm 'lik mesafe bırakınız. Aksi takdirde ısı alışverişini iyi yapamayacağı için ürünün performansı düşerek daha fazla enerji harcanmasına neden olacaktır.

Ürününüzü güneş ışınlarına doğrudan maruz kalacak şekilde çalıştırmayınız.

Ürününüzün termostat ayarını kış aylarında düşürünüz.

10. Dijital Termostatlı ürünler

Dijital termostat modelli ürünlerde cihazınızı fişe taktığınızda tüm bağlantıların doğru yapılıp yapılmadığını anlamak amacı ile kontrol ünitesi birkaç saniye yanıp söner, bu normal bir durumdur. Daha sonra ekranda o anki sıcaklık değeri görülecektir.



Set sıcaklığı içeceklerinizi en ideal sıcaklıkta tutacak şekilde ayarlanmıştır. Lütfen ayarları değiştirmeye çalışmayın.



Eco box



Enerji saving Tip-1



Enerji saving Tip-2



Aşağı Lamba : 0,5 saniye basılı tutulduğunda lamba durumu değişir. Lamba yanıyor ise tuşa basıldığında kapanacağı için tuşa basılırken ekranda "OFF" , lambalar sönmük ise tuşa basıldığında açılacağı için tuşa basıldığı sırada ekranda On yazacaktır.



Gündüz/Gece Modu : Termostatınız modunu otomatik olarak değiştirir. Eğer soğutucunuzun kapısı 4 saat süre ile açılmaz ise soğutucunuz gece moduna geçer ve lambalarını söndürür. Lambalar aşağı/lamba düğmesine basılarak açılabilir veya kapanabilir. Soğutucunuz gece modunda iken kapısı açılırsa gündüz moduna geçer. Soğutucunuz gece modunda iken daha az enerji tüketir. Eğer soğutucunuzun gece modunda çalışmasını isterseniz bu tuşa basarak modunu değiştirebilirsiniz. Tuşa bastıktan 60sn sonra soğutucunuzun modu değişecektir.



Up Eco Modu : Eco modu tuşuna 3 sn basılı tuttuğunuzda eco modu değişecektir. Eko tuşuna bastığınızda ekranda "ECO" görürseniz bu eko moduna geçilecektir anlamına gelir. Eğer soğutucunuz zaten eko modun da ise eko tuşuna bastığınızda ekranda "nor" yazacaktır. Ekranda görülen "nor" eko modunun normal moda dönüşeceğini gösterir. Yani ekranda geçilecek olan modu görürsünüz. Termostatınız "ECO" modundayken daha az enerji tüketir.

11. Cihazınızı Kapatma

- Kapatmadan önce cihaz içindeki gıdaları uygun bulacağınız bir bölgeye koyunuz.
- Ürününüzün fişini prizden çıkarınız.

Eğer Ürününüz uzun süre kullanılmıyacaksa aşağıdaki hususları uygulayınız;

- Ürününüzün temizliğini yapınız. Aksi durumda duvarlarda kalacak nem iç yüzeyde kararmaya sebep olabilir.

Ürününüzü kapattıktan sonra, kapalı bir ortamda duracaksa;

- Ürününüzün üzerini plastik örtülerle örtmeyiniz. Plastik, hava almadığı için ürününüzün kokmasına ve ayrıca terlemeye sebep olur. Terleme sonucunda paslanma söz konusu olabilir.
- Ürününüzü kapı açık bir şekilde muhafaza etmediğiniz durumlarda içinde koku oluşabilir.

Kısa bir süre tatile gidecekseniz veya kullanıma ara verecekseniz soğutucunuzun fişini prizden çıkarmayınız.

12. Cihazınızın Temizlik, Bakım ve Nakliyesi

12.1. Temizlik

Temizlik öncesi dolabınızın fişini prizden çıkarınız.

İç temizlik öncesi ürününüzü iç kısımlarının ortam sıcaklığına gelmesini bekleyiniz.

Temizleme ve bakım sırasında mutlaka koruma eldiveni giyiniz. Bu sizi yaralanmalardan koruyacaktır.

Aksesuar parçalarını içinden çıkarınız yumuşak pamuklu bez ve ılık sabunlu su ile temizleme işlemi gerçekleştiriniz.

Kuru pamuklu bez ile kurulayınız. Kurulanmayan ürünler zamanla kararabilir.

Temizlikten sonra iç kısımda ıslak veya nemli bir bölgenin kalmadığına emin olun.

Ürününüzü bu kılavuzda belirtilen çalıştırma şekline göre çalıştırdıktan iki (2) saat sonra ürünlerinizi tekrar geri yükleyebilirsiniz.

Dış Temizlik, Pamuklu bez ve ılık su ile yapılmalıdır.

Temizlik sırasında ön kontrol panosuna ve aydınlatma bölümlerine temizlik suyunun girmesini engelleyiniz.

Kapı contasını sadece temiz sabunlu su kullanarak temizleyiniz.

12.2. Bakım

Bu ürün periyodik bakım gerektirmez.

12.3. Nakliye

Ürününüzü ambalaj kolisi üzerinde belirtilen talimatlara göre taşıyınız. Yan, dikey, yatık bir şekilde veya kapağı açık konumda taşımayınız.

Ürününüzü taşıma esnasında darbelerden koruyunuz.

Ürününüzü, fişi takılı halde veya dolu iken taşımayınız.

Herhangi bir kazaya sebep olmamak veya ürününüzün düşerek, kayarak zarar görmemesi için taşıma esnasında taşıyıcı araca ürününüzü sabitleyiniz.

13. Arıza Durumunda Yetkili Servis Çağırılmadan Önce Yapılması Gerekenler

SORUN	SEBEBİ	ÇÖZÜM
Cihazınız çalışmıyor, Cihazda hiç ses yok ya da sadece fan sesi var.	Termostat yapmış olabilir. Fişi Takılı değildir Sigorta atmış ya da bozulmuş olabilir. Kondenser lamelleri tıkanmış ve kirlenmiş olabilir.	Uygun sıcaklığa geldiğinde tekrar çalışacaktır. Fişi düzgün bir şekilde takınız. Ehliyetli bir elektrikçiye başvurunuz kondenser lamellerini temizleyiniz.
Cihazınız iç sıcaklığı yüksek	Dış ortam sıcaklığı çok yüksek ya da termostat ayarı yanlış. Arka duvara çok yakın havalandırma panjuru tıkalı veya önü kapalı Kondenser lamelleri çok kirli.	Cihazınızı dış ortamın daha düşük olduğu bir yere taşıyınız. Cihaz ile duvar arasındaki mesafeyi olması gereken konuma getirin. Kondenser lamellerini temizleyin.
Cihaz iç sıcaklığı çok düşük	Termostat ayarı yanlış	Termostatı tekrar ayarlayınız.
Cihazınızın lambaları yanmıyor ya da bir tanesi yanıyor.	Lamba arızalı ya da adaptör arızalı	Yetkili servise müracaat edin.
Cihaz içinde ve camda yüksek terleme	Kabin içi terlemede drenaj tavası çıkış deliği tıkalı olabilir. Cam terlemesinde ise dış ortamın nem miktarı %65 'den yüksek	Su Tahliye deliğini temizleyiniz. Cihazınızı daha az nem olan bir ortama taşıyınız.
Cihazınızda koku var ise	Drenaj tavası kirli olabilir, Dolap içi yeterince temiz değildir.	Cihazınızı kullanma kılavuzunda tarif edildiği gibi temizleyiniz.

14. Sorumluluk Sınırlaması

Bu kılavuzda yer alan tüm teknik bilgiler, kullanım talimatları cihazın çalıştırılması ve bakımı, cihazınızla ilgili son bilgileri içerir. Üretici firma, bu kullanım kılavuzundaki talimatlara uyulmaması, cihazın kullanım amacının dışında kullanılması yetkili olmayan onarım işlemleri, cihaz üzerinde izin verilmeyen değişiklikler yapılması ve üretici firma tarafından onaylanmamış yedek parçaların kullanılması durumunda sorumlu değildir.

15. Garanti ve Yetkili Servis Hizmetleri

Sahip olduğunuz soğutucunuzun Kullanım ömrü 10 yıldır. (Ürünün fonksiyonunu yerine getirebilmesi için gerekli yedek parça bulundurma süresi)

Soğutucunun kullanma kılavuzunda belirtildiği şekilde kullanılması ve ÖZTAŞ'ın yetkili kıldığı Servisler dışında bakım, onarım veya başka herhangi bir nedenle müdahale edilmemiş olması kaydıyla; malzeme, işçilik ve üretim hatalarına karşı 2 YIL garanti edilmiştir.

16. Cihazın Uygunluk Standartları

Kullanma kılavuzunda yer alan Soğutucu Dolaplar

TS EN ISO 23953-1

TS EN ISO 23953-2

TS EN 60335-2-89

IEC 60335-2-89, Standartlarına

2006/95/EC

2004/108/EC

Direktiflerine uygun olarak üretilmekte ve test edilmektedir.

EEE Yönetmeliğine Uygundur. (Elektrikli ve Elektronik Eşyalarda Bazı Zararlı Maddelerin Kullanımının Sınırlandırılmasına Dair Yönetmelik)

AEEE Yönetmeliğine uygundur. (Atık Elektrik ve Elektronik Eşyaların Kontrolü Yönetmeliği)

Değerli Müşterimiz,

ÖZTAŞ tarafından verilen bu garanti, soğutucunuzun normalin dışında kullanılmasından doğacak arızaların giderilmesini kapsamadığı gibi aşağıdaki durumlarda da garanti dışındadır.

- Kullanma hatalarından meydana gelen hasar ve arızalar.
- Ürünün müşteriye tesliminden sonraki yükleme, boşaltma ve taşıma sırasında oluşan hasar ve arızalar.
- Voltaj düşüklüğü veya fazlalığı, hatalı elektrik tesisatı, ürünün etiketinde yazılı voltajdan farklı voltajda kullanma nedenlerinden meydana gelecek hasar ve arızalar.
- Yangın ve yıldırım düşmesi ile meydana gelecek arızalar ve hasarlar.
- Ürünün kullanma kılavuzunda yer alan hususlara aykırı kullanılmasından kaynaklanan arızalar.

Yukarıda belirtilen arızaların giderilmesi ücret karşılığında yapılır.

Ürünün kullanım yerine nakliyesi ve montajı ürün fiyatına dahil değildir.

Garanti belgesinin hazırlanarak tüketiciye verilmesi sorumluluğu, tüketicinin malı satın aldığı satıcı, bayii, acente veya temsilciliklere aittir.

Garanti, garanti belgesinde belirtilen süre içinde ve yalnızca üründe meydana gelecek arızalar için geçerli olup, bunun dışında garanti belgesine dayandırılarak herhangi bir isim altında hak talep edilemez.

Garanti belgesi üzerinde tahrifat yapıldığı, ürün üzerindeki orjinal seri numarası kaldırıldığı veya değiştirildiği, tahrif edildiği takdirde bu garanti geçersizdir.

17. Müşterinin Seçimlik Hakları

Müşteri; malın 6502 sayılı Tüketicinin Korunması Hakkında Kanun hükümleri uyarınca ayıplı olduğunun anlaşılması durumunda, ayıp daha sonra ortaya çıkmış olsa bile, malın müşteriye teslim tarihinden itibaren iki yıllık zaman aşımı süresi içinde;

- 1) Satılanı geri vermeye hazır olduğunu bildirerek sözleşmeden dönme,
- 2) Satılanı alıkoymuş ayıp oranında satış bedelinden indirim isteme, seçimlik haklarından birini Satıcıya karşı;
- 3) Aşırı bir masraf gerektirmediği takdirde, bütün masrafları satıcıya ait olmak üzere satılanın ücretsiz onarılmasını isteme,
- 4) İmkân varsa, satılanın ayıpsız bir misli ile değiştirilmesini isteme, seçimlik haklarından birini ise Satıcıya, Üreticiye veya İthalatçıya karşı kullanılabilir.

Ücretsiz onarım veya malın ayıpsız misli ile değiştirilmesinin satıcı için orantısız güçlükleri beraberinde getirecek olması hâlinde tüketici, sözleşmeden dönme veya ayıp oranında bedelden indirim haklarından birini kullanabilir.

Müşteri; şikâyet ve itirazları konusundaki başvurularını Tüketici Mahkemelerine ve Tüketici Hakem Heyetlerine yapabilir.

18. Tip Etiketi

Ürüne ait teknik veriler her üründe farklılık gösterdiğinden dolap üzerindeki Tip etiketinde belirtilmiştir. Tip etiketi Dolabınızın iç kesiminde bulunmaktadır. Aşağıda Tip etiketi görseli verilmiştir.

TİP ETİKETİ	
MODEL	
Tip	
İklim Sınıfı	
Güç /Akım	W
Voltaj / Frekans	V/Hz.
Lamba Gücü	W
Soğutucu Akışkan	
Maksimum Raf Ağırlığı	Kg
Ürün İç ölçüleri (w*d*h)(mm)	
Ürün Dış ölçüleri (w*d*h)(mm)	

|

CE

RoHS





Dolabın iç bölümündeki tip etiketini lütfen yırtmayınız. Müşteri Hizmetleri için önemli bilgiler içermektedir.

GARANTİ BELGESİ

GARANTİ ŞARTLARI

- 1) Garanti süresi, malın teslim tarihinden itibaren başlar ve 2 yıldır.
- 2) Malın tanıtma ve kullanma kılavuzunda gösterildiği şekilde kullanılması ve ÖZTAŞ'ın yetkili kıldığı servis çalışanları dışındaki şahıslar tarafından bakım, onarım veya başka bir nedenle müdahale edilmemiş olması şartıyla, malın bütün parçaları dahil olmak üzere tamamını; malzeme, işçilik ve üretim hatalarına karşı malın teslim tarihinden itibaren yukarıda belirtilen süre kadar garanti eder.
- 3) Malın tamir süresi en fazla 20 iş gününü geçemez. Bu süre, mala ilişkin arızanın servis istasyonuna, servis istasyonunun olmaması durumunda, malın satıcısı, bayii, acentesi, ithalatçısı veya imalatçısı-üreticisinden birisine bildirim tarihinden itibaren başlar. Malın arızasının 10 gün içerisinde giderilememesi halinde imalatçı-üretici veya ithalatçı malın tamiri tamamlanıncaya kadar, benzer özelliklere sahip başka bir malı tüketicinin kullanımına tahsis etmek zorundadır. Malın garanti süresi içerisinde arızalanması durumunda, tamirde geçen süre garanti süresine eklenir.
- 4) Malın ayıplı olduğunun anlaşılması durumunda tüketici, 6502 sayılı Tüketicinin Korunması Hakkında Kanunun 11 maddesinde yer alan;
 - a- Sözleşmeden dönme,
 - b- Satış bedelinden indirim isteme,
 - c- Ücretsiz onarılmasını isteme,
 - d- Satılanın ayıpsız bir misli ile değiştirilmesini isteme,Haklarından birini kullanabilir.
- 5) Tüketicinin bu haklardan ücretsiz onarım hakkını seçmesi durumunda satıcı; işçilik masrafı, değiştirilen parça bedeli ya da başka herhangi bir ad altında hiçbir ücret talep etmeksizin malın onarımını yapmak veya yaptırmakla yükümlüdür. Tüketici ücretsiz onarım hakkını üretici veya ithalatçıya karşı da kullanabilir. Satıcı, üretici ve ithalatçı tüketicinin bu hakkını kullanmasından müteselsilen sorumludur.
- 6) Tüketicinin, **ücretsiz onarım hakkını** kullanması halinde malın;
 - Garanti süresinde tekrar arızalanması,
 - Tamiri için gerekli azami sürenin aşılması,
 - Tamirinin mümkün olmadığının, yetkili servis istasyonu, satıcı, üretici veya ithalatçı tarafından bir rapor ile belirlenmesi durumlarında; **Tüketici malın bedel iadesini, ayıp oranında bedel indirimini veya imkan var ise malın ayıpsız misli ile değiştirilmesini** satıcıdan talep edebilir. Satıcı tüketicinin talebini reddedemez. Bu talebin yerine getirilmemesi durumunda satıcı, üretici ve ithalatçı müteselsilen sorumludur.
- 7) Malın kullanma kılavuzunda yer alan hususlara aykırı kullanılmasından kaynaklanan arızalar garanti kapsamı dışındadır.
- 8) Garanti Belgesi ile ilgili olarak çıkabilecek sorunlar Tüketici, garantiden doğan haklarının kullanılması ile ilgili olarak çıkabilecek uyuşmazlıklarda yerleşim yerinin bulunduğu veya tüketici işleminin yapıldığı yerdeki Tüketici Hakem Heyetine veya Tüketici Mahkemesine başvurabilir
- 9) Garanti Belgesi üzerinde tahrifat yapıldığı, ürün üzerindeki orjinal seri numarası kaldırıldığı veya tahrif edildiği takdirde bu garanti geçersizdir.

Üretici veya İthalatçı Firmanın :

Ünvanı : ÖZTAŞ GLOBAL SOĞUTMA TEKNOLOJİLERİ VE METAL
SANAYİ TİCARET ANONİM ŞİRKETİ

Adresi :M.O.S.B. 4. Kısım Ahmet Nazif Zorlu Bulvarı No:32
Yunusemre / MANİSA

Telefon : (0-236) 213 12 12

Fax : (0-236)213 12 08

Web adresi: www.oztasdemir.com.tr

Malın

Markası : GreenCooler

Cinsi : Ticari Tip Soğutucu

Modeli :

Seri No :

Garanti Süresi : 2 Yıl

Azami Tamir Süresi : 20 İş Günü

e-mail :servis@greencooler.com.tr

Genel Müdür Yrd.

Genel Müdür

Satıcı Firmanın :

Ünvanı :

Adresi :

Telefonu :

Fax :

e-mail :

Fatura Tarih ve Sayısı :

Teslim tarihi ve Yeri :

Yetkilinin imzası :

Firmanın Kaşesi :

Bu bölümü, ürünü aldığınız Yetkili Satıcı imzalayacak ve kaşeleyecektir.

**ÖZTAŞ GLOBAL SOĞUTMA TEKNOLOJİLERİ VE
METAL SANAYİ TİCARET ANONİM ŞİRKETİ**

M.O.S.B. 4. Kısım Ahmet Nazif Zorlu Bulvarı No:32

Yunusemre / MANİSA

Telefon : (0-236) 213 12 12

Fax : (0-236)213 12 08

www.oztasdemir.com.tr

Y0100036